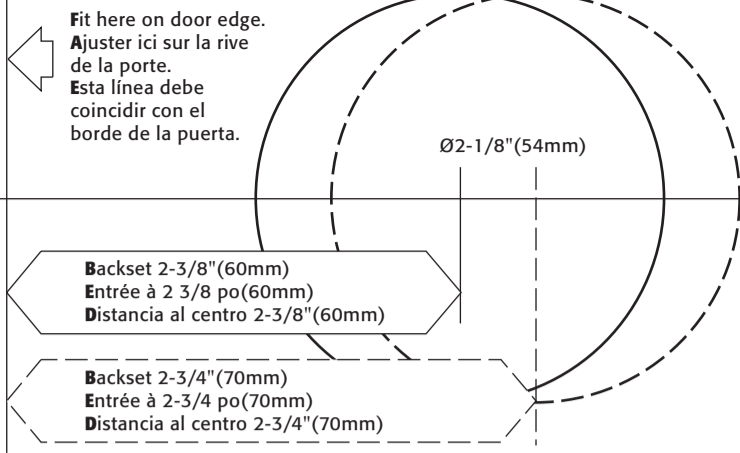
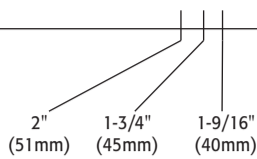


# LSDA Deadbolt Locks\_75 Series

D78-70AXG14  
Rev. 17/11-01

Drill 1"(25mm) hole at center of door edge.  
Perçer un trou de 1 po(25mm) dans le centre de la rive de porte.  
Hacer un agujero de 1"(25mm) en el centro del borde de la puerta.



Fit here on door edge.  
Ajuster ici sur la rive de la porte.  
Esta línea debe coincidir con el borde de la puerta.

Backset 2-3/8" (60mm)  
Entrée à 2 3/8 po(60mm)  
Distancia al centro 2-3/8" (60mm)

Backset 2-3/4" (70mm)  
Entrée à 2-3/4 po(70mm)  
Distancia al centro 2-3/4" (70mm)

## The following requirements should be observed to keep your locks last longer in finish:

1. Do not install locks before doors are painted.
2. To avoid oxidation, refrain from using cleansers or acid chemicals to polish or be in contact with locks.
3. Refrain from using heavy or sharp-edged objects to scrub locks.

## Les directives suivantes doivent être observées pour préserver le fini des serrures.

1. Ne pas poser les serrures avant que les portes soient peintes.
2. Pour empêcher l'oxydation, éviter d'employer des produits de nettoyage ou des produits chimiques acides pour polir les serrures. Éviter également que de tels produits entrent en contact avec les serrures.
3. Éviter d'utiliser des objets durs ou pointus pour astiquer les serrures.

## Para prolongar la duración del acabado superficial de las cerraduras, considerar lo siguiente:

1. No instalar las cerraduras antes de pintar las puertas.
2. Para evitar oxidación, no lustrar las cerraduras con productos químicos ácidos.
3. No raspar las cerraduras con objetos agudos o filosos.

## 4. PREPARE DOOR JAMB

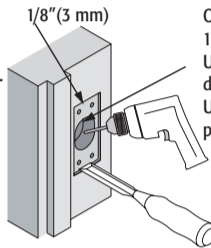
- a. Mark centerlines on jamb exactly opposite center of latch hole.
- b. Drill holes as shown.
- c. Use strike as a pattern for mortise and pilot holes. Strike should fit flush.

## 4. PREPARACIÓN DEL BATIENTE

- a. Marcar líneas centrales en el batiente, exactamente en el centro opuesto al agujero para el pestillo.
- b. Taladrar agujeros tal y como se muestra.
- c. Usa la placa hembra como patrón para la entalladura y los agujeros guía. La placa hembra debe quedar al ras.

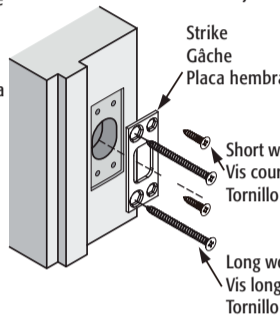
## 4. PRÉPARER L'UISSERIE DE LA PORTE

- a. Marquer les lignes centrales sur l'huissierie exactement opposée au centre du trou du verrou.
- b. Percer des trous comme illustré.
- c. Utiliser une gâche comme modèle pour la mortaise et les trous pilotes. La gâche doit être affleurante.

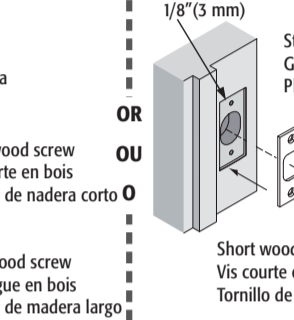


One (1) 1" (25 mm) hole  
1" (25 mm) deep  
Un trou de 1" par 1"  
de profondeur  
Un agujero de 1" con una  
profundidad de 1"

## A. For wooden jamb



## B. For metal jamb

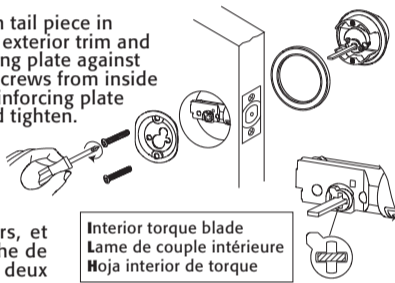


## 5. Single cylinder deadbolt - installing exterior trim assembly and interior reinforcing plate.

Insert cylinder assembly into exterior trim with tail piece in horizontal position. Place adapting ring under exterior trim and push against door face. Place interior reinforcing plate against inside door face and apply 2 short mounting screws from inside through 2 vertically positioned holes of the reinforcing plate to be engaged with exterior trim assembly and tighten.

## 5. Installation du couplage-disques auxiliaires et extérieurs et du renfort d'âme intérieur dans une seule face.

Mettre le support de fixation du cylindre dans le couplage-disques auxiliaires et extérieurs, et puis installer la platine auxiliaire sur la planche de porte ; Serrer le renfort d'âme intérieur par deux vis composées courtes avec le couplage-disques auxiliaires et extérieurs en direction verticale.



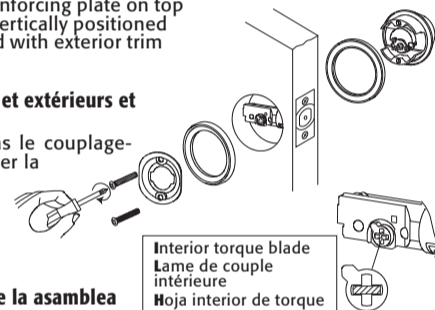
Interior torque blade  
Lame de couple intérieure  
Hoja interior de torque

## 6. Double cylinder deadbolt - installing exterior trim assembly and interior reinforcing plate.

Insert exterior cylinder into exterior trim with tail piece in horizontal position. Place outside adapting ring under exterior trim and push against door face. Also place inside adapting ring against inside door face followed by interior reinforcing plate on top and apply 2 short mounting screws through 2 vertically positioned holes of interior reinforcing plate to be engaged with exterior trim assembly and tighten.

## 6. Installation du couplage-disques auxiliaires et extérieurs et du renfort d'âme intérieur de deux faces.

Mettre le support de fixation du cylindre dans le couplage-disques auxiliaires et extérieurs, et puis installer la platine auxiliaire sur la planche de porte ; En même temps, serrer le renfort d'âme intérieur par deux vis composées courtes avec le couplage-disques auxiliaires et extérieurs en direction verticale.



Interior torque blade  
Lame de couple intérieure  
Hoja interior de torque

## 5. Cilindro solo cerrojo muerto- instalar de la asamblea exterior del reglaje y de la placa interior de refuerzo.

Insertar el montaje del cilindro en reglaje exterior con el pedazo de la cola en la posición horizontal. Poner el anillo de adaptación bajo del reglaje exterior y empujar contra cara de la puerta. Colocar la placa interior de refuerzo contra cara interior de la puerta y aplicar 2 tornillos de montaje cortos desde adentro a través de 2 agujeros verticalmente colocados de la placa de refuerzo, que se enganchará con el montaje exterior del reglaje y apretar.

## 6. Doble cilindro cerrojo muerto- instalación de la asamblea exterior del reglaje y de placa interior de refuerzo.

Insertar el cilindro exterior en reglaje exterior con el pedazo de la cola en posición horizontal. Poner el anillo de adaptación bajo reglaje exterior y empujar contra cara de la puerta. También poner el anillo de adaptación interior contra la cara interior de la puerta seguida por la placa que refuerza interior en tapa y aplicar 2 tornillos de montaje cortos a través de 2 agujeros verticalmente colocados de placa de refuerzo interior, que se enganchará con el montaje exterior del reglaje y apretar.

**Attention: No need to place adapting ring on exterior side for door thickness of from 1-3/4"(45mm) to 2"(51mm).**

**Attention : il ne faut pas utiliser la platine auxiliaire en cas de l'épaisseur de la porte entre 1-3/4"(45mm) et 2"(51mm).**

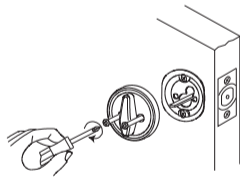
**Atención: No necesita poner el anillo de adaptación en el lado exterior para el grosor de puerta o de 1-3/4"(45mm) a 2"(51mm).**

## 7. Single cylinder deadbolt - installing interior trim assembly.

Apply 2 long mounting screws through 2 horizontally positioned holes of interior rose plate to be engaged with cylinder and tighten to secure the whole deadbolt assembly.

## 7. Installation de couplage-disques général auxiliaires et intérieurs sur un seule face.

Mettre deux vis composées longues dans les trous correspondants (Trous de vis gauche et droite) des supports de fixation dans la direction horizontale, et puis serrer et fixer.



## 7. Cilindro solo cerrojo muerto- instalación de la asamblea interior del reglaje.

Aplicar 2 tornillos de montaje largos a través de 2 agujeros horizontalmente colocados de la placa color rosado del interior, que se enganchará con el cilindro y apretar para asegurar el montaje entero del cerrojo muerto.

## 8. Double cylinder deadbolt - installing interior trim assembly.

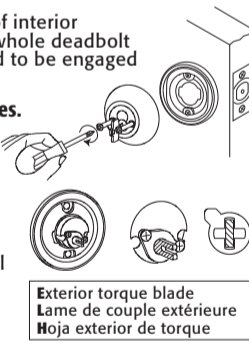
Apply 2 long mounting screws through 2 horizontally positioned holes of interior cylinder to be engaged with exterior cylinder and tighten to secure the whole deadbolt assembly. Note interior cylinder tail piece should be vertically positioned to be engaged with exterior cylinder tail piece through latch cross drive.

## 8. Installation du couplage-disques auxiliaires et intérieurs de deux faces.

Mettre deux vis composées longues dans les trous correspondants (Trous de vis gauche et droite) des supports de fixation dans la direction horizontale, et puis serrer et fixer.

## 8. Doble cilindro cerrojo muerto- instalación de asamblea interior del reglaje.

Aplicar 2 tornillos de montaje largos a través de 2 agujeros horizontalmente colocados de cilindro interior que se enganchará con el cilindro exterior y apretar para asegurar el montaje entero del cerrojo muerto. El pedazo interior de la cola del cilindro de la nota se debe colocar verticalmente para ser enganchado con el pedazo exterior de la cola del cilindro a través de la impulsión de la cruz del cierre.



Exterior torque blade  
Lame de couple extérieure  
Hoja exterior de torque

THIS STEP IS FOR AN ADJUSTABLE LATCH ONLY. LATCH BACKSET ADJUSTMENT. (Latch backset adjustment only needs to be made if your door needs a 2 3/4" backset. Otherwise NO ADJUSTMENT is necessary.)

CETTE ÉTAPE EST RÉSERVÉE AUX VERROUS RÉGLABLES SEULEMENT. AJUSTE DEL BACKSET DEL CIERRE. (Vous devez ajuster le loquet seulement lorsque votre porte a besoin d'un retrait de 2 3/4" ; autrement, AUCUN AJUSTEMENT n'est nécessaire.)

ESTE PASO ES SÓLO PARA CERRADURA AJUSTABLE. AJUSTEMENT DE CONTRE-COURANT DE VERROU. (La distancia del pestillo solamente debe ser cambiado si tu puerta tiene una distancia de 2 3/4" , si no, no ajuste es necesario.)

For customers who carry 2-way latch:

For customers who carry 2-way latch:

For customers who carry 2-way latch:

→ French  
→ Spanish

## 9. This Step Is For An Adjustable Latch Only

LATCH BACKSET ADJUSTMENT.  
(Latch Backset Adjustment Only Needs To Be Made If Your Door Needs A 2-3/4" (70 Mm) Backset. Otherwise No Adjustment Is Necessary.)

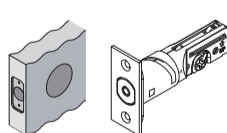
## 9. Cette Étape Est Réservee Aux Verrous Réglables Seulement

AJUSTE DEL BACKSET DEL CIERRE.  
(Vous Devez Ajuster Le Loquet Seulement Lorsque Votre Porte A Besoin D'un Retrait De 2-3/4" ; Autrement, Aucun Ajustement N'est Nécessaire.)

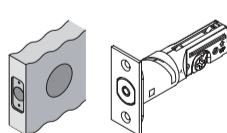
## 9. Este Paso Es Sólo Para Cerradura Ajustable

AJUSTEMENT DE CONTRE-COURANT DE VERROU.  
(La distancia del pestillo solamente debe ser cambiado si tu puerta tiene una distancia de 2-3/4" , si no, no ajuste es necesario.)

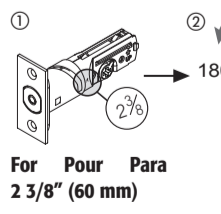
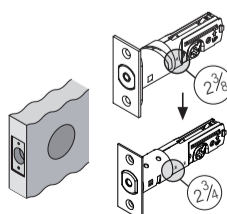
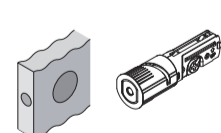
## 2 in 1 LATCH:



## 2 in 1 VERROU:



## 2 in 1 CIERRE:



For Pour Para  
2 3/8" (60 mm)

For Pour Para  
2 3/4" (70 mm)

d). If your latch is set at 2 3/4", just follow the same steps as in a through c except after you twist the latch push forward instead of pulling back on the latch.

d). Si votre loquet est réglé à 2 3/4", simplement suivre les étapes a) à c) à la différence que lorsque vous aurez tourné le loquet, pousser le vers l'avant au lieu de le tirer vers l'arrière (tel qu'indiqué en b).

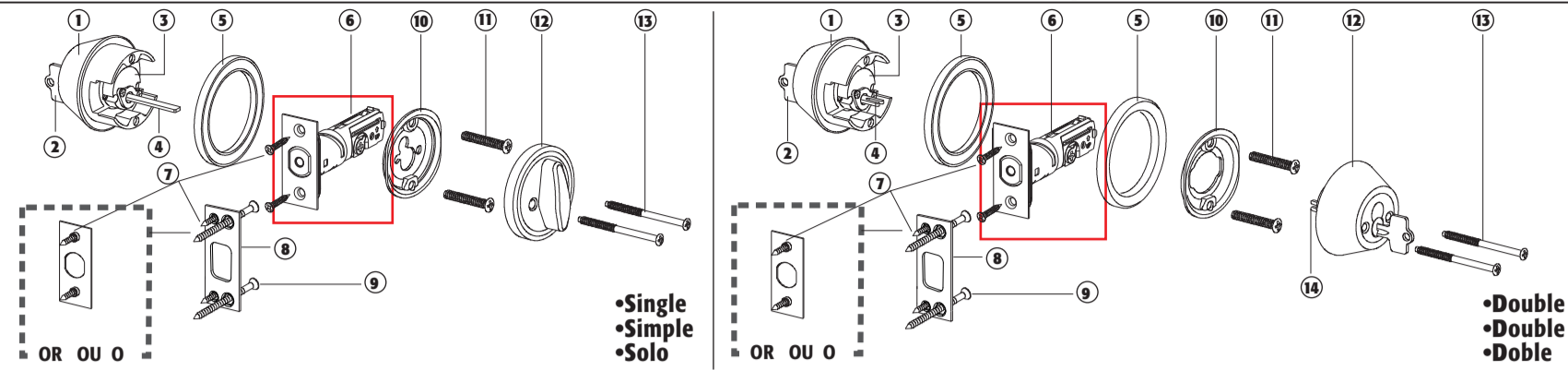
d). Si tu pestillo esta fijado a 2 3/4", sigue los mismos pasos en putos A a C, con la excepción que despues que has dado vuelta al pestillo, empuje adelante en vez de retroceder el pestillo.

The following care instructions should be observed to insure a long lasting finish: 1. Remove locks, or do not install locks, prior to painting door. 2. Clean only with mild soap and a soft cloth; avoid abrasives (such as steelwool or cleansers) degreasers or lacquer thinners, and sharp objects.

Pour conserver le fini de vos serrures, suivre les directives suivantes: 1. Avant de peindre votre porte, enlevez les loquets ou évitez de les installer. 2. Nettoyez votre loquet à l'aide d'un chiffon et d'un savon doux (non abrasif ou corrosif). À proscrire : l'utilisation d'objets pointus, de lames, de couteaux pour pousser le verrou; de laine d'acier, de nettoyeurs acides, chimiques, de dégraissers ou de décapants pour astiquer votre serrure.

Las siguientes instrucciones de cuidado deben ser cumplidos para permitir que el acabado de sus cerraduras duren mas tiempo: 1. Quite la cerradura, per no instalar la cerradura antes de pintar la puerta. 2. Limpiar solamente con jabon y tela muy suaves, evitar abrasivos (como estropajo de acero o loción limpiadoras) anitgrasas, y objetos afilados.

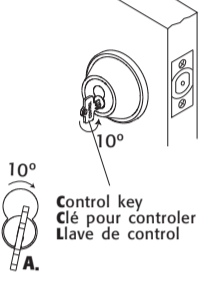
• **Instructions for installation of single and double cylinder deadlocks**  
 • **Directives pour la pose de pènes dormants simple ou double**  
 • **Instrucciones de instalación de cerraduras a cerrojo de uno y dos cilindros**



1 Exterior trim assembly Couplage-disques auxiliaires et extérieurs Asamblea del reglaje exterior	3 Housing Logement Cubierta	5 Adapting ring Platine auxiliaire Anillo de adaptación	7 Short wood ccrew Vis courte en bois Tornillo de madera corto	9 Long wood ccrew Vis longue en bois Tornillo de madera largo	11 Mounting screw(short) Vis composée(courte) Tornillo de montaje(corto)	13 Mounting screw(long) Vis composée(longue) Tornillo de montaje(largo)
2 Cylinder Assembly Assemblage du cylindre Asamblea del cilindro	4 Tail piece (horizontal) Planche de queue(horizontal) Pedazo de cola(horizontal)	6 Deadbolt latch Cerrojo de seguridad Cierre de cerrojo muerto	8 Strike Gâche Placa hembra	10 Interior reinforcing plate Renfort d'âme intérieur Placa de refuerza interior	12 Inside cylinder unit Cilindro de lado Interior Unidad interior del cilindro	14 Tail piece(vertical) Planche de queue(vertical) Pedazo de cola(vertical)

• **Interchangeable core ( IC ) removal and installation** • **Démontage de l'assemblage du cylindre et l'introduction**  
 • **Base intercambiable (IC) quitar e instalación**

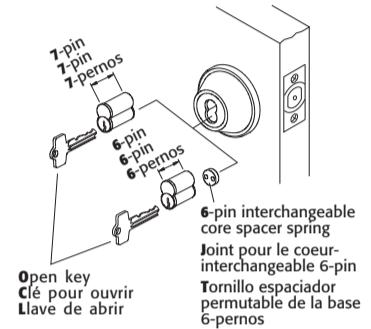
- A.** Insert key into interchangeable core and turn clockwise by about 10 degrees and pull out for removal.  
**A.** Annulation de l'assemblage du cylindre fix dans le sens des aiguilles d'une montre.  
**A.** Inserte la llave de relleno en base intercambiable y de vuelta a la derecha por cerca de 10 grados y saque para quitarlo.
- B.** Insert key and interchangeable core about 10 degrees clockwise from vertical position. Then turn key counterclockwise to vertical position and pull key out leaving interchangeable core engaged with chassis.  
**B.** Fixation de l'assemblage du cylindre en sens inverse des aiguilles d'une montre.  
**B.** Inserte la llave de relleno y base intercambiable y de vuelta a la derecha por cerca de 10 grados a la derecha a la posición vertical. Después dar vuelta la llave a la izquierda a la posición vertical y sacar llave afuera, dejando la base intercambiable contratada con el chasis.



In case of 6-pin interchangeable core installation, insert spacer spring first before putting IC into cylinder hole.

**Attention:** il faut mettre le joint pour le coeur-interchangeable 6-pin, et puis mettre l'assemblage du cylindre dans le trou.

En caso de que de los 6-pernos de instalación de base intercambiable, primero inserte el anillo espaciador del relleno antes de poner el IC en el agujero del cilindro.



- 1. MARK DOOR**  
**A.** Fold and apply template to high edge of door bevel and use mark center of door edge as indicated on template at the desired height from the floor.  
**B.** Mark center hole on door face through guide on template for 2-3/8"(60mm) or 2-3/4"(70mm) backset.

- 1. MARQUER LA PORTE**  
**A.** Plier le gabarit et le poser sur le côté supérieur du chanfrein de porte. Utiliser la marque du centre de la rive de porte tel qu'indiqué sur le gabarit à la hauteur désirée du plancher.  
**B.** Marquer le centre du trou sur la face de la porte par le guide du gabarit pour une entrée à 2 3/8 po(60mm) ou à 2 3/4 po(70mm).

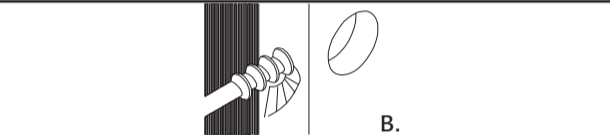
- 1. MARCAR LA PUERTA**  
**A.** Plegar la plantilla y aplicarla sobre el borde de la puerta. Marcar el centro del espesor de la puerta de acuerdo con las indicaciones de la plantilla, a la altura deseada de montaje de la cerradura.  
**B.** Marcar con la plantilla el centro del agujero transversal sobre la cara de la puerta, a una distancia al centro de 2-3/8"(60mm) o 2-3/4"(70mm).



- 2. DRILL HOLES**  
**A.** Drill thru door face as marked for lockset. It is recommended that holes be drilled from both sides to prevent splitting. Hole size is 2-1/8"(54mm) for standard installations.  
**B.** Drill 1"(25mm) hole in center of door edge thru to 2-1/8"(54mm) hole for latch.  
**CAUTION:** Check center of latch hole for alignment with strike center on jamb to ensure free movement of latch bolt.

- 2. TROUS DE PERÇAGE**  
**A.** Percer la face de la porte selon les repères indiqués pour la serrure. Il est recommandé de percer les trous des deux côtés afin d'éviter les fissures. Le diamètre du trou est de 2 1/8 po(54mm) pour les poses conventionnelles.  
**B.** Percer un trou de 1 po(25mm) dans le centre de la rive de porte pour atteindre le trou de 2 1/8 po(54mm) destiné au pêne.  
**MISE EN GARDE:** S'assurer que le centre du trou destiné au pêne est aligné avec le centre de la gâche du jambage de porte afin que le pêne puisse se déplacer librement.

- 2. HACER LOS AGUJEROS**  
**A.** Hacer un agujero que atraviese la puerta, tal como se marcó anteriormente. Es recomendable taladrar de los dos lados para evitar la posibilidad de que se raje la madera. Para instalaciones comunes, el diámetro del agujero es de 2-1/8"(54mm).  
**B.** Hacer un agujero de 1"(25mm) en el centro del borde de la puerta, que llegue hasta el agujero de 2-1/8"(54mm) de la cerradura.  
**PRECAUCIÓN:** Verificar que el agujero del pasador del cerrojo en la puerta quede alineado con el agujero correspondiente en el marco.



- 3. INSTALL LATCH**  
 Insert latch in hole, keeping it parallel to face of door.  
**A.** Mark outline and remove latch.  
**B.** Chisel 1/8"(3mm) deep or until latch face is flush with door edge.  
**C.** Install deadbolth latch in "UP" position into hole as shown on latch. Insert and tighten screws.  
**D. IMPORTANT:** Do not hammer on latch if bolt is extended.  
 For round face deadbolt, press flush to door edge. Bolt must be vertically aligned with door edge as indicated by arrow.

- 3. POSE DU PÈNE**  
 Insérer le pêne dans le trou en prenant soin de le garder parallèle à la face de la porte.  
**A.** Marquer le contour du verrou et le retirer de l'orifice.  
**B.** Gouger un trou d'une profondeur de 1/8 po(3mm) ou d'une profondeur suffisante pour que la têtère affleure la rive de porte.  
**C.** Insérer le pêne dormant dans l'ouverture en prenant soin de respecter la position "UP" indiquée sur la serrure. Insérer les vis et les serrer.  
**D. IMPORTANT:** Ne pas frapper à coup de marteau sur la serrure si le pêne est engagé.  
 Pour un pêne dormant à face ronde, appuyer sur la têtère pour qu'elle affleure la rive de porte. Le pêne doit être aligné verticalement avec la rive de la porte comme l'indique la flèche.

- 3. INSTALAR EL PASADOR DEL CERROJO**  
**A.** Introducir el pasador completo de la cerradura en el agujero de la puerta hasta dejarlo paralelamente a ras del borde. Marcar el contorno de la placa frontal y sacar el pasador.  
**B.** Tallar una depresión de 1/8"(3mm) de profundidad para alojar la placa frontal a ras del borde de la puerta.  
**C.** Colocar el pasador completo del cerrojo con la marca hacia arriba y ajustarlo con sus tornillos.  
**D. IMPORTANTE:** No golpear el cerrojo con el pasador extendido hacia afuera.  
 Presionar el pasador para que quede a ras del borde de la puerta y alineado verticalmente, tal como indica la flecha.

This step is for interchangeable latches with face plate converts to either radius, square or drive in. Not applicable to mobile home latch. Our latches come with interchangeable faceplates allowing conversion from a radius shape to a square shape or to a drive-in configuration with no faceplate, so it will fit most doors. Look first at your door to determine which configuration will work best in your application and make the suitable change according to the instructions below, if needed.

Cette étape est pour les loquets inter changeables avec une plaque qui se convertit soit à rayon, carrée ou mobile. Ne s'applique pas aux loquets de maisons mobiles. Nos loquets sont fournis avec des plaques interchangeables pouvant s'adapter sur la plupart des portes, qu'il s'agisse d'un verrou arrondi, carré ou encastré sans plaque. Prenez le temps de bien identifier le type de configuration applicable à votre porte et selon le cas, faites les ajustements nécessaires en prenant soin de bien suivre les directives décrites ci-après.

Este paso es para las cerraduras intercambiables con planos redondo, cuadrado o de empuje con convertidores de placa frontal. No se aplica a cerraduras para casa rodante. Nuestros pestillos vienen con chapas intercambiables para convertir de forma radio o cuadrado, o a configuración de pasador de hincar sin chapa, para que caben casi todas puertas. Primero examine su puerta para determinar cual configuración es mejor para usted, y haga los cambios para convertir las chapas descrito abajo si necesario.